

Esquema Eléctrico/Schéma Électrique Electric Schema/Electrische Schema

N.º EQE R1

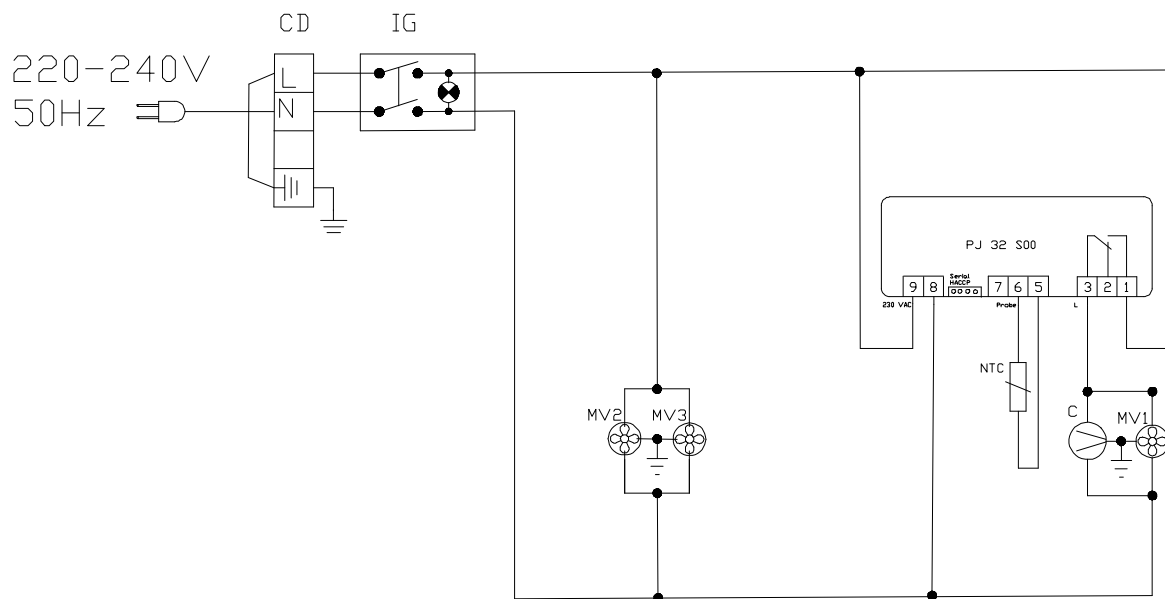
Modelo/Modèle/Model/Modell

Linha/Ligne/Line/Zeile

R1

STD

Esquema/Schéma/Schematic/Schema



LEGENDA

IG	INTERRUPTOR GERAL
C	MOTOCOMPRESSOR
MV1	MOTOVENTILADOR DO CONDENSADOR
MV2,3	MOTOVENTILADOR DO COMPARTIMENTO
NTC	SONDA
PJ	TERMOSTATO ELECTRÓNICO
CD	CAIXA DE DERIVAÇÃO

LEGEND

IG	MAIN SWITCH
C	COMPRESSOR
MV1	CONDENSER FAN
MV2,3	COMPARTMENT FAN
NTC	PROBE
PJ	ELECTRONIC THERMOSTAT
CD	CONNECTION BOX

Esquema Eléctrico/Schéma Électrique Electric Scheme/Electrisches Schema

N.º EQE R5

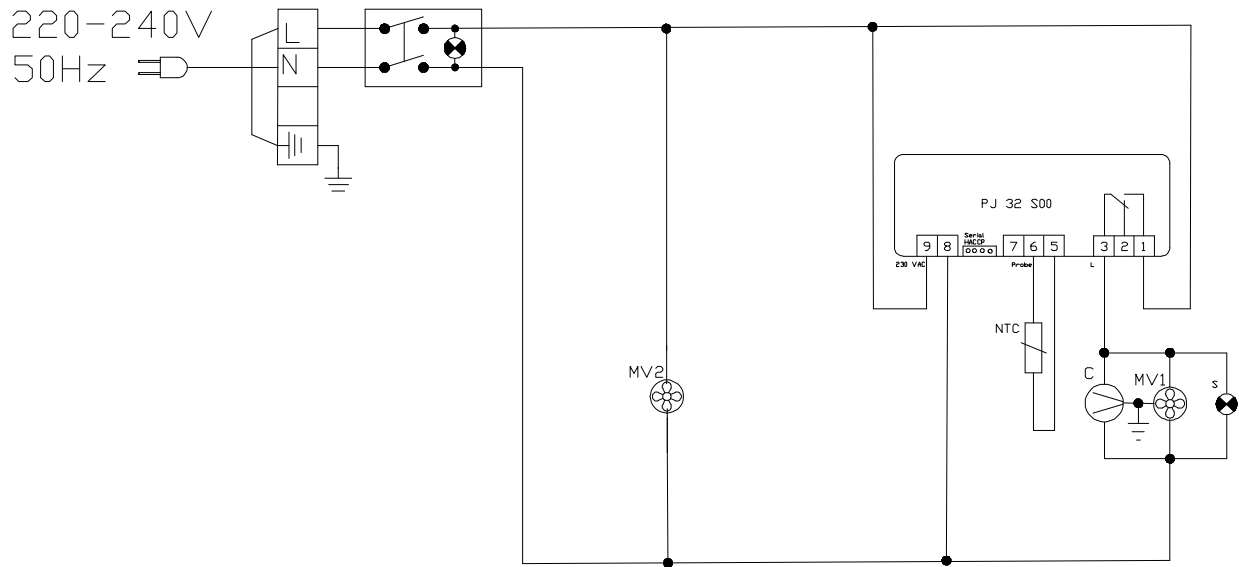
Modelo/Modèle/Model/Modell

Linha/Ligne/Line/Zeile

R5

STD

Esquema/Schéma/ Scheme /Schema



LEGENDA

IG	INTERRUPTOR GERAL
C	MOTOCOMPRESSOR
MV1	MOTOVENTILADOR DO CONDENSADOR
MV2	MOTOVENTILADOR DO COMPARTIMENTO
NTC	SONDA
PJ	TERMOSTATO ELECTRÓNICO
S	SINALIZADOR DO COMPRESSOR
CD	CAIXA DE DERIVAÇÃO

LEGEND

IG	MAIN SWITCH
C	COMPRESSOR
MV1	CONDENSER FAN
MV2	COMPARTMENT FAN
NTC	PROBE
PJ	ELECTRONIC THERMOSTAT
S	COMPRESSOR INDICATOR
CD	CONNECTION BOX