



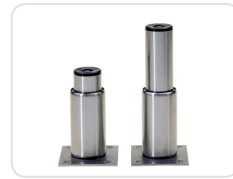
700x650mm



GN 1/1 drawers on stainless steel telescopic guides



Ideal to hold snack modules



Height adjustable legs



Rounded inside corners

With only 650mm high this counter was projected to be used as a refrigerated base of confection modules in the professional gastronomy. Ideal to conserve ready to cook products, this solution approaches the conservation to the confection task, allowing space optimisation.

**Module designed:** available in 400mm multiple dimensions, standard measure of the confection modules, with GN 1/1 interior, this equipment offers the possibility to provide solutions adapted to the specific end-user needs.

**Ergonomically designed:** conceived to offer ergonomic conditions to the end-user, this refrigerated base is only available with drawers, a solution that provides the easiest access to the inside of the unit.

Avec seulement 650mm de hauteur, cette table a été conçue pour fonctionner autant que base réfrigérée des modules de confection dans la gastronomie professionnelle. Idéale pour conserver les aliments qui sont prêts à cuisiner, cette solution rapproche la conservation de la confection, permettant d'optimiser l'espace.

**Modularité :** large choix de dimensions de 400 en 400mm, mesure standard des modules de confection, munie d'intérieur GN 1/1, chaque utilisateur peut, en fonction de ses besoins spécifiques, tirer parti de la parfaite compatibilité de cet équipement avec les autres meubles réfrigérés.

**Ergonomie :** projetée de façon à proportionner une utilisation ergonomique, cette base réfrigérée est seulement disponible dans la version tiroirs, solution qui simplifie énormément l'accès à l'espace intérieur du meuble.

Dieser Kühltisch (Höhe: 650mm) funktioniert als gekühlte Basis für die Vorbereitung Baukasten in der professionellen Gastronomie. Dieses Gerät eignet sich insbesondere für die Konservierung von bereits vorbereiteten Speisen oder solchen sind. Diese Lösung bringt die Konservierung näher zu dem Vorbereitung und erlaubt mehr Raum.

**Baukastensystem:** verschiedene Dimensionswahl von 400 in 400mm, die standard Abmaße der Vorbereitung Blöcke und GN 1/1 Innenraum. Das Möbel kann auf je nach Bedarf benutzergerecht eingesetzt werden.

**Ergonomie:** Unserer Kühltisch ist im Hinblick auf das Design und die Abmessungen vollkommen an eine ergonomische Benutzung diesem gekühlten Basis. Die Schubladenversion ist die einzige Version, die zur Verfügung steht. Diese Lösung vereinfacht den Zugang zum inneren Raum des Möbels.



No. of drawers Nbre de tiroirs Schubladenanzahl	2-4	3-6	4-8	2-4	3-6	4-8
Width Largeur Breite	mm 1200	1600	2000	1200	1600	2000
Depth Profondeur Tiefe	mm 700	700	700	600	600	600
Height Hauteur Höhe	mm 650	650	650	650	650	650
Working temperature Température de fonctionnement Betriebstemperatur	°C +2+8	+2+8	+2+8	+2+8	+2+8	+2+8

**Features:**

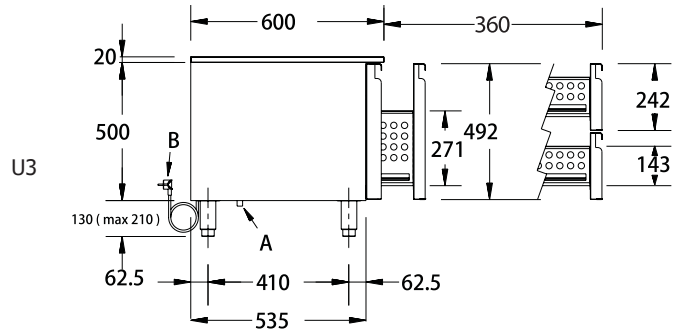
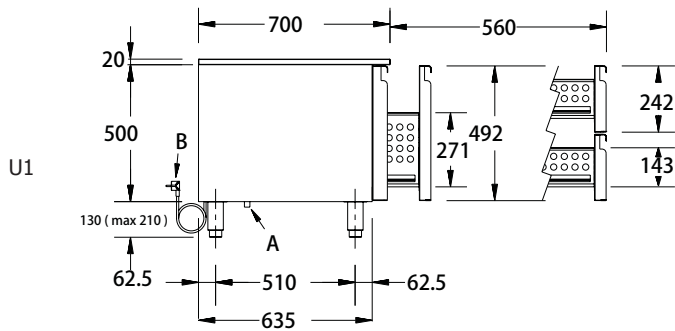
- Inside and out food grade stainless steel with easy-clean finishing
- Insulation by water-based polyurethane with zero ODP (Ozone Depleting Potential) and zero GWP (Global Warming Potential), injected at high-pressure, density 40kg/m<sup>3</sup>
- Refrigeration system with forced draught evaporation and automatic defrosting
- Interior designed to hold GN 1/1 containers
- Height adjustable stainless steel feet
- Control panel with electronic controller device
- Drawers with telescopic stainless steel guides

**Caractéristiques:**

- Intérieur et extérieur en acier inox facilement nettoyable
- Isolation en polyuréthane à base de l'eau avec zéro PDO (Potentiel de Destruction de l'Ozone) et zéro PRG (Potentiel de Réchauffement Global), injecté à haute-pression, densité 40kg/m<sup>3</sup>
- Système de réfrigération à évaporation forcée de l'air et décongélation automatique
- Permet l'utilisation des bacs GN 1/1
- Panneau de commande avec contrôleur électronique
- Pieds en acier inox réglables en hauteur
- Tiroirs dotés de glissières télescopiques en acier inox

**Merkmale:**

- Außen – und Innenverkleidung aus leichtreinigendem Edelstahl
- Isolationsmaterial in PUR auf Wasser-Basis mit null ODP (Ozonabbaupotenzial) und null GWP (Treibhauspotenzial), unter hohem Druck injiziert, 40kg/m<sup>3</sup> Dichte
- Kühlsystem mit Ventilations-Verdampfer und elektronischer Abtanautomatik
- Ausstattung für die Benutzung von GN 1/1
- Höhen verstellbare Edelstahlfüße
- Armatur mit elektronischer Kontrollanzeige
- Schubladen mit Teleskop Schienen aus Edelstahl



A: Drainpipe Tuyau d'écoulement Abflussrohr  
 B: Power Cable Câble d'alimentation Stromzuführungskabel

		U1			U3		
Width Largeur Breite	mm	1200	1600	2000	1200	1600	2000
No. of drawers Nbre de tiroirs Schubladenzahl		2-4	3-6	4-8	2-4	3-6	4-8
Packed weight Poids d'expédition Verpackte Gesamtgewicht	kg	120	170	193	100	160	220
Shipping volume Volume d'expédition Ladevolumen	m <sup>3</sup>	0,67	0,90	1,12	0,55	0,65	0,75
Capacity Capacité Fassungsvermögen (ISO 23953-1)	L	126	190	253	108	165	217
Voltage/Frequency Tension/Fréquence Spannung/Frequenz	V/Hz	220-230/50	220-230/50	220-230/50	220-230/50	220-230/50	220-230/50
Absorbed power Puissance absorbée Leistungsaufnahme	W	207	262	303	207	262	303
Compressor power Puissance du compresseur Kompressorleistung	hp	1/6	1/5	1/5	1/6	1/5	1/5
Cooling power Puissance frigorifique Kühlleistung (-10+43°C)	W	172	219	277	172	219	277
Average relative humidity Humidité relative moyenne Relative Luftfeuchtigkeit	%	80	78	81	80	78	81
Defrosting Dégivrage Abtaunung		A	A	A	A	A	A
Condensation Condensation Kondensation		F	F	F	F	F	F
Evaporation Évaporation Verdampfer		F	F	F	F	F	F
Refrigerant/Quantity Fluide réfrigérant/Quantité Kältemittel/Menge	g	R134a/300	R134a/350	R134a/400	R134a/300	R134a/350	R134a/400

A- Automatic Automatique Automatik / F- Forced Draught Ventilé Umluft