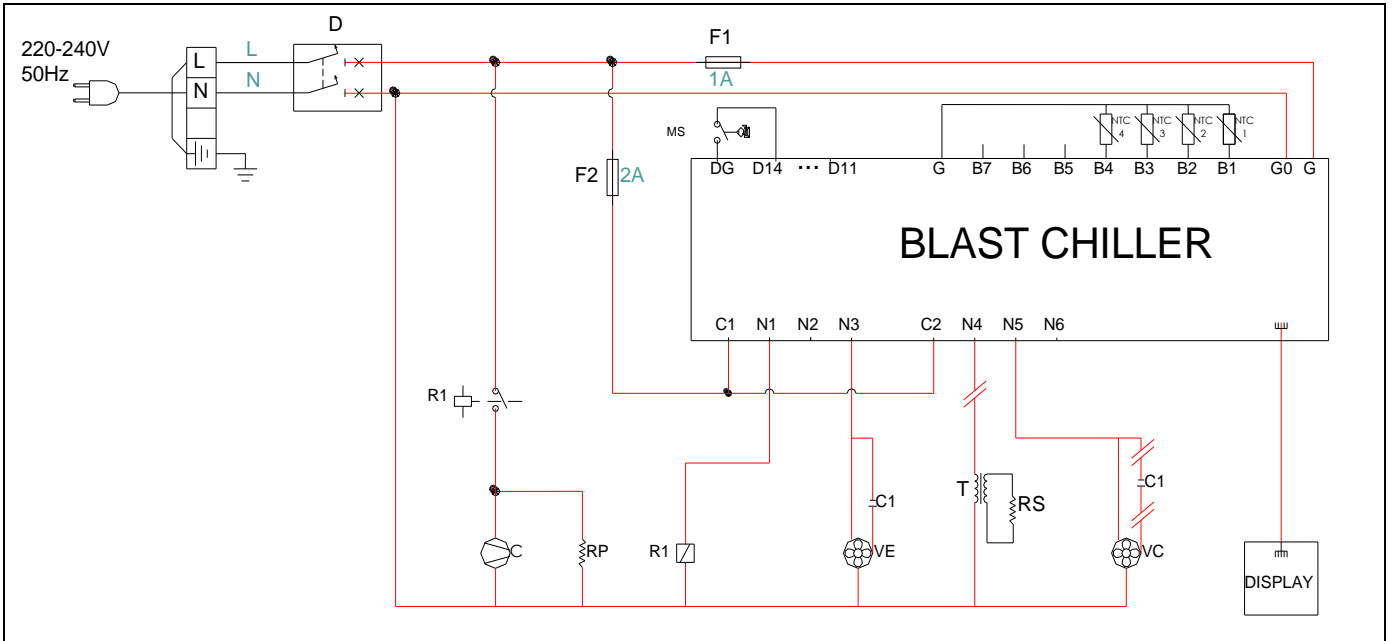


Modelo / Modello / Modelo
Model / Modèle / Modell

Y2-5 & Y2-7



	(PT) LEGENDA	(IT) LEGENDA	(ES) LEYENDA
R1	Relé	Relé	Relé
C	Compressor	Compressore	Compresor
EV	Eléctrovalvula	Valvola elettrica	Válvula eléctrica
RP	Resistênciã da porta	Resistore della porta	Resistencia de la puerta
RS	Resistênciã da sonda alimentar	Resistenza sonda cuore prodotto	Resistencia sonda al corazón
VE	Ventilador do evaporador	Ventilatore dell'evaporatore	Ventilador del evaporador
VC	Ventilador do condensador	Ventilatore del condensatore	Ventilador del condensador
C1	Condensador	Condensatore	Condensador
NTC1	Sonda ambiente	Sonda ambiente	Sonda ambiente
NTC2	Sonda do produto	Sonda cuore prodotto	Sonda al corazón
NTC3	Sonda evaporador	Sonda dell' evaporatore	Sonda del evaporador
NTC4	Sonda do condensador	Sonda del condensatore	Sonda del condensador
MS	Microswitch da porta	Interruttore della porta	Interruptor de la puerta
	(EN) LEGEND	(FR) LÉGENDE	(DE) BILDERKLÄRUNG
R1	Relay	Relais	Relais
C	Compressor	Compresseur	Kompressor
EV	Electrovalve	Soupape électrique	Elektrisches Ventil
RP	Door heated cord	Résistance de la porte	Türrahmenheizung
RS	Resistor core temperature sensor	Résistance de la sonde à coeur	Widerstand der Kerntemperaturfühler
VE	Evaporator fan	Ventilateur de l'évaporateur	Verdampferlüfter
VC	Condenser fan	Ventilateur du condenseur	Kondensatorlüfter
C1	Condenser	Condenseur	Kondensator
NTC1	Ambient probe	Sonde environnement	Umgebungssonde r
NTC2	Product core probe	Sonde de température à coeur	Kerntemperaturfühler
NTC3	Evaporator probe	Sonde de l'évaporateur	Verdampferfühler
NTC4	Condenser probe	Sonde du condenseur	Kondensatorfühler
MS	Door microswitch	Interrupteur de la porte	Türmikroschalter