

Features:

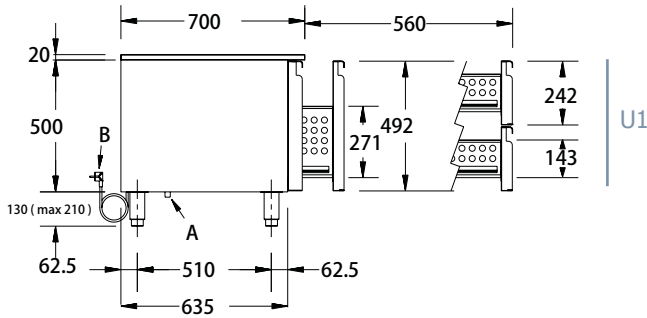
Inside and out food grade stainless steel with easy-clean finishing | Insulation by water-based polyurethane with zero ODP (Ozone Depleting Potential) and zero GWP (Global Warming Potential), injected at high-pressure, density 40kg/m³ | Refrigeration system with forced draught evaporation and automatic defrosting | Interior designed to hold GN 1/1 containers | Height adjustable stainless steel feet | Control panel with electronic controller device | Drawers with telescopic stainless steel guides

Caractéristiques:

Intérieur et extérieur en acier inox facilement nettoyable | Isolation en polyuréthane à base de l'eau avec zéro PDO (Potentiel de Destruction de l'Ozone) et zéro PRG (Potentiel de Réchauffement Global), injecté à haute-pression, densité 40kg/m³ | Système de réfrigération à évaporation forcée de l'air et décongélation automatique | Permet l'utilisation des bacs GN 1/1 | Panneau de commande avec contrôleur électronique | Pieds en acier inox réglables en hauteur | Tiroirs dotés de glissières télescopiques en acier inox

Merkmale:

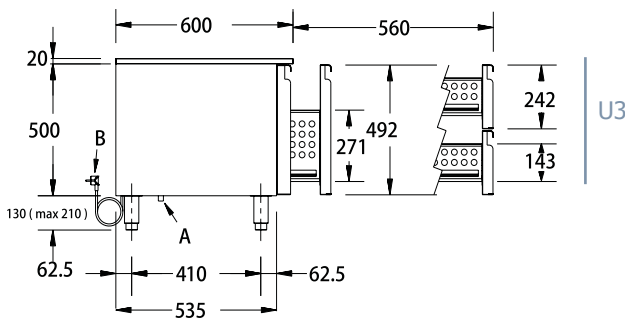
Außen – und Innenverkleidung aus leichtreinigendem Edelstahl | Isolationsmaterial in PUR auf Wasser-Basis mit nullODP (Ozonabbaupotenzial) und null GWP (Treibhauspotenzial), unter hohem Druckinjiziert, 40kg/m³ Dichte | Kühlsystem mit Ventilations-Verdampfer und elektronischer Abtauautomatik | Ausstattung für die Benutzung von GN 1/1 | Höhen verstellbare Edelstahlfüße | Armatur mit elektronischer Kontrollanzeige | Schubladen mit Teleskop Schienen aus Edelstahl



U1

Options | Options | Optionen :

- Castors kit Kit de roulettes Einsteck-Rollen
- Granite cover Dessus en granite Arbeitsplatte aus Granit HACCP
- Remote group 10M Groupe à distance 10M Längengruppen 10M
- Left side group Groupe à gauche Kühlaggregate Links
- Kit of 2 drawers Kit de 2 tiroirs Mit 2 Schubladen
- Stainless steel back Arrière en inox Rückseitenverkleidung in Edelstahl



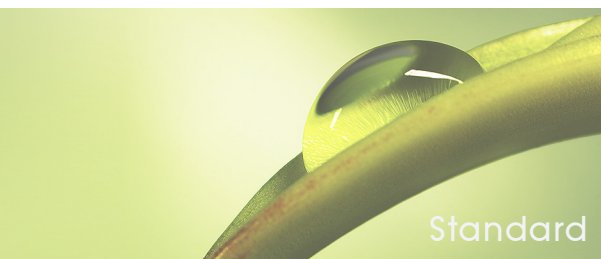
U3

A: Drain pipe Tuyau d'écoulement Abflussrohr
B: Power cable Câble d'alimentation Stromzuführungskabel

- Width Largeur Breite (mm)
- No. of drawers Nbre de tiroirs Schubladenzahl
- Packed weight Poids d'expédition Verpackte Gesamtgewicht (kg)
- Shipping volume Volume d'expédition Ladevolumen (m³)
- Capacity Capacité Fassungsvermögen (ISO 23953-1) (L)
- Voltage/Frequency Tension/Fréquence Spannung/Frequenz (V/Hz)
- Power input Puissance absorbée Leistungsaufnahme (W)
- Compressor power Puissance du compresseur Kompressorleistung (hp)
- Cooling power Puissance frigorifique Kühlleistung (-10+43°C) (kcal/h | W)
- Average relative humidity Humidité relative moyenne Relative Luftfeuchtigkeit (%)
- Defrosting Dégivrage Abtauung
- Condensation Condensation Kondensation
- Evaporation Évaporation Verdampfer
- Refrigerant/Quantity Fluide réfrigérant/Quantité Kältemittel/Menge (g)

	U1			U3		
Width	1200	1600	2000	1200	1600	2000
No. of drawers	2-4	3-6	4-8	2-4	3-6	4-8
Packed weight	120	170	193	100	160	220
Shipping volume	0,67	0,90	1,12	0,55	0,65	0,75
Capacity	126	190	253	108	165	217
Voltage/Frequency	220-230/50	220-230/50	220-230/50	220-230/50	220-230/50	220-230/50
Power input	207	262	303	207	262	303
Compressor power	1/6	1/5	1/5	1/6	1/5	1/5
Cooling power	148-172	188-219	238-277	148-172	188-219	238-277
Average relative humidity	80	78	81	80	78	81
Defrosting	A	A	A	A	A	A
Condensation	F	F	F	F	F	F
Evaporation	F	F	F	F	F	F
Refrigerant/Quantity	R134a/300	R134a/350	R134a/400	R134a/300	R134a/350	R134a/400

A- Automatic Automatique Automatik / F- Forced Draught Ventilé Ventilations



Standard

Mercatus reserves the right to change product specifications without prior notice

