



2 refrigeration systems on the top



Electronic controller



Lift up panel and lighting



80 mm thick eco-friendly insulation



Height adjustable legs or castors as an option



Rounded inside corners

Combining two working temperature ranges the Dual Cabinet conserves frozen and perishable products. It has two independent refrigeration systems guaranteeing a reliable and efficient performance

Performance and durability: with an exceptional insulation thickness of 80mm, this equipment guarantees optimum food conservation even in the most adverse conditions. High-Efficiency-Genie: by choosing the HEG® option, the energy consumption of this cooling unit reduces at least 40%. The HEG®, is a result of a year of intense Cooling Lab® engineering research, monitoring and testing. This innovation integrates the most advanced energy saving electro-mechanical parts available in the market.

Combinant deux températures de fonctionnement, ce meuble rend possible la conservation de produits congelés et de produits facilement périssables. Doté de deux systèmes de réfrigération indépendants, il garantit des performances frigorifiques fiables et efficaces.

Performance et durabilité : doté d'une épaisseur d'isolation exceptionnelle, 80mm, cet équipement est fiable dans les environnements de travail les plus défavorables et garantit la meilleure conservation des aliments. High-Efficiency-Genie: en choisissant l'option HEG®, la consommation d'énergie de cette unité de refroidissement réduit au moins 40%. Le HEG®, est le résultat d'une année d'intense recherche et expérimentation, développés par une équipe d'ingénierie dans le Cooling Lab®, cette innovation intègre les plus avancées pièces électromécaniques disponibles sur le marché, en ce qui regarde l'économie d'énergie.

Da dieser Kühlschrank mit zwei verschiedenen Betriebstemperaturbereichen gleichzeitig arbeitet, ist er hervorragend für die Konservierung von Tiefkühlprodukten und leicht verderblichen Lebensmitteln geeignet. Außerdem sorgen die zwei Einzel-Kühlsysteme für eine zuverlässige und effiziente Kühlleistung.

Leistungsstärke und Haltbarkeit: Aufgrund der außergewöhnlichen Isolierbeschichtung, 80mm, zeichnet sich dieses Gerät durch eine besonders hohe Kühlleistung aus und ist für die schwierigste Beanspruchung geeignet - ein Garant für die optimale Konservierung Ihrer Lebensmittel. High-Efficiency-Genie: Bei Auswahl der HEG® Option, den Energieverbrauch der Kühlung reduziert mindestens 40%. Die HEG®, ist das Ergebnis eines Jahres intensiver Cooling Lab® Engineering Forschung, Überwachung und Prüfung. Diese Innovation integriert die modernsten Energieeinsparung elektro-mechanischen Einzelteile auf dem Markt verfügbar.



	Model	Modèle	Modell	M4 - 720	M4 - 1440	
Depth x Height	Profondeur x Hauteur	Tiefe x Höhe	mm	850 x 2070	850 x 2070	
Working temperature	Température de fonctionnement	Betriebstemperatur	mm	-2+8/-18-23	-2+8/-18-23	
	Refrigerant	Fluide réfrigérant	Kältemittel	g	R-404A / 500 g	R134a/450+R404A/360

**Features:**

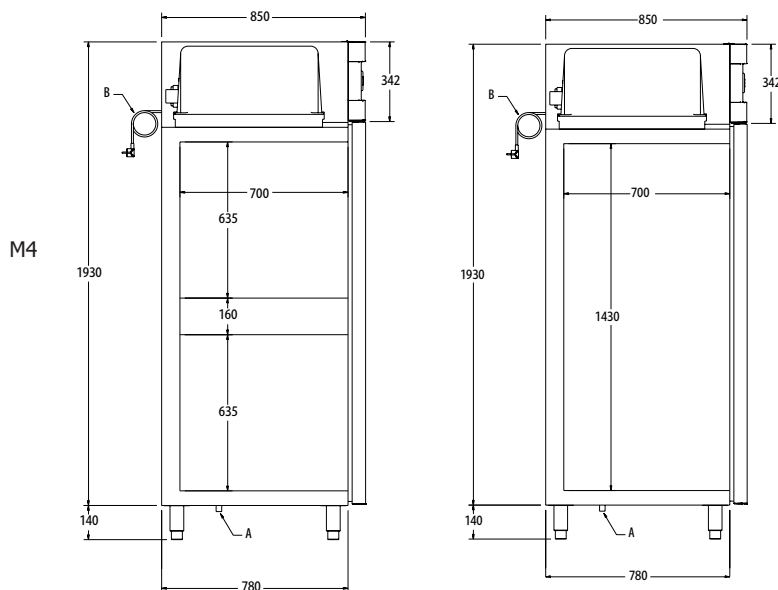
- Inside and out food grade stainless steel with easy clean finishing
- Insulation by water-based polyurethane with zero ODP (Ozone Depleting Potential) and zero GWP (Global Warming Potential), injected at high-pressure, density 40kg/m<sup>3</sup>
- Two independent refrigeration systems
- Refrigeration system with forced draught evaporation and electric defrosting
- Internal "E" guides prepared to hold both containers and grids GN 2/1
- Automatic door closure, self-sustainable at 90° and easy replacing magnetic gaskets
- Tropicalized refrigeration system, Climate Class 5, according to ISO 23953 for climate classes (tested at 40°C room temperature)

**Caractéristiques:**

- Intérieur et extérieur en acier inox facilement nettoyable
- Isolation en polyuréthane à base de l'eau avec zéro PDO (Potentiel de Destruction de l'Ozone) et zéro PRG (Potentiel de Réchauffement Global), injecté à haute-pressure, densité 40kg/m<sup>3</sup>
- Groupes frigorifiques et commandes entièrement indépendants
- Système de réfrigération à évaporation forcée de l'air et décongélation électrique automatique
- Glissières intérieures "E" préparées pour recevoir des bacs et des grilles GN 2/1
- Portes pourvues d'un dispositif de fermeture automatique à des angles d'ouverture inférieurs à 90° et de joints magnétiques étanches facilement remplaçables
- Système de réfrigération tropicalisé, classe climatique 5, conformément à la norme ISO 23953 pour les classes climatiques (testé à 40°C température ambiante)

**Merkmale:**

- Außen – und Innenverkleidung aus leichtreinigendem Edelstahl
- Isolationsmaterial in PUR auf Wasser-Basis mit null ODP (Ozonabbau Potenzial) und null GWP (Treibhauspotenzial), unter hohem Druck injiziert, 40kg/m<sup>3</sup> Dichte
- Unabhängige und individuell einstellbare Kühlsysteme
- Kühlsystem mit ventilations-Verdampfer und elektronischer Abtauautomatik
- "E" Innenschienen ermöglichen den Einsatz von Behälter und Einlegeroste GN 2/1
- Türen mit Automatikverschluss bis 90° Öffnungswinkel von und auswechselbarem Dichtungsgummi
- Kühlsystem Tropikalisierung, Klimaklasse 5 nach ISO 23953 für die Klassen Klima (getestet bei 40°C Umgebungstemperatur)



A: Drainpipe Tuyau d'écoulement Abflussrohr  
B: Power Cable Câble d'alimentation Stromzuführungskabel

Model Modèle Modell	M4 - 720	M4 - 1440
Grids per door Grilles par porte Roste pro Tür	3	3
Packed weight Poids d'expédition Verpackte Gesamtgewicht	186 kg	247 kg
Shipping volume Volume d'expédition Ladevolumen	1,49 m <sup>3</sup>	2,87 m <sup>3</sup>
Capacity Capacité Fassungsvermögen (ISO 23953-1)	2x220 L	458+458 L
Voltage/Frequency Tension/Fréquence Spannung/Frequenz	220-230/50 V/Hz	220-230/50 V/Hz
Absorbed power Puissance absorbée Leistungsaufnahme	303+305 W	343+627 W
Compressor power Puissance du compresseur Kompressorleistung	1/5+1/4 hp	3/8+5/8 hp
Cooling power Puissance frigorifique Kühlleistung (-10+43°C/-25+43°C)	316 W	444+440 W
Average relative humidity Humidité relative moyenne Relative Luftfeuchtigkeit	---	---
Defrosting Dégivrage Abtauung	A	A/E
Condensation Condensation Kondensation	A	F
Evaporation Évaporation Verdampfer	F	F
Refrigerant/Quantity Fluide Réfrigérant/Quantité Kältemittel/Menge	g R134a/550	g R134a/450+R404A/360
Energy consumption Consommation énergétique Energieverbrauch	9,1 kWh/24h	15,456 kWh/24h

A- Automatic Automatique Automatik / E- Electrical Électrique Elektrisch / F- Forced Draught Ventilé Ventilations

**High Efficiency Gene**

Absorbed power Puissance absorbée Leistungsaufnahme	W	325-470 W
Compressor power Puissance du compresseur Kompressorleistung	hp	3/8+3/8 hp
Cooling power Puissance frigorifique Kühlleistung (-10+43°C/-25+43°C)	W	452+452 W
Refrigerant/Quantity Fluide réfrigérant/Quantité Kältemittel/Menge	g	g R134a/450+R404A/300
Energy consumption Consommation énergétique Energieverbrauch	kWh/24h	9,384 kWh/24h