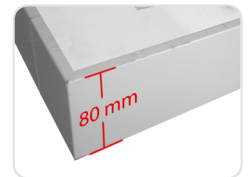
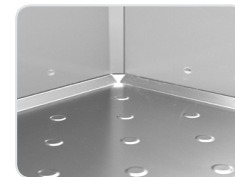




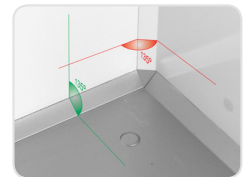
Programmable electronic controller



80 mm thick eco-friendly insulation



Non-slip stainless steel floor



Preformed cutout 135° corners for ease of clean



Three heavy-duty grid shelves



Heated pressure relief valve

The O12 chiller and O14 freezer mini cold rooms are the ideal solution for catering professionals requiring a large storage capacity with a minimum footprint. The modular panels are 80 mm thick with a distinctive grey finishing that matches the sleek design. Very powerful and reliable, both models are engineered to perform in warm environments.

Large capacity in a small footprint: 1500 litres in a mere 1.2 m² of floor space. The smart racking has 5 levels, allowing the three heavy-duty stainless steel shelves to be adjusted to the storage needs.

Practical concept: The flat-packing allows assembly in basements or other places with tight access. The compact cooling unit is pre-mounted on the ceiling panel, reducing to the minimum the time necessary to set up these mini cold rooms.

Les mini chambres froides O12 Positive et O14 Négative sont la solution idéale pour les professionnels CHR nécessitant une grande capacité de stockage avec un encombrement minimum. Les panneaux modulaires de 80 mm d'épaisseur ont une couleur gris pour compléter le design attrayant. Très puissantes et fiables, elles sont toutes les deux conçues pour fonctionner dans des environnements chauds.

Grande capacité avec un encombrement minimum : 1500 litres dans une empreinte au sol de seulement 1,2 m². Le rayonnage intelligent à 5 niveaux, permet aux trois résistantes étagères en acier inoxydable d'être ajustées selon les nécessités de stockage.

Concept pratique : Le système d'emballage à boîtier plat permet le montage dans les sous-sols ou autres endroits à accès limité. La compacte unité de réfrigération est pré-assemblée sur le panneau du plafond, réduisant au strict minimum le temps nécessaire pour mettre en place ces mini chambres froides.

Die O12 Minikühlzelle und die O14 Minitiefkühlzelle sind die ideale Lösung für Gastronomie-Profis, die eine große Speicherkapazität mit minimalem Platzbedarf. Die modulare Wandpaneelen 80 mm groß mit einer deutlichen graue Oberfläche entsprechend einem sehr schlanken Design. Sehr leistungsfähig und zuverlässig, sind sie entworfen in warmen Umgebungen durchzuführen.

Große Speicherkapazität mit minimalem Platzbedarf: 1500 Litern und unter einer bloßen Nutzfläche von 1,2 m². Der intelligente Schieneneinsatz hat 5 Ebenen, so dass die drei schweren Edelstahlregale können als notwendig eingestellt werden.

Praktisches Konzept: Der flache Lieferungsverpacktsystem, ermöglicht die Montage in Kellern oder anderen Orten mit engen Zugang. Die kompakte Kühleinheit auf der Deckenpaneel vormontiert ist. Reduziert es auf ein Minimum die erforderliche Zeit, die Montage dieser Minikühlzellen.

Model Modèle Modell

O12 Chiller

O14 Freezer

Working temperature	Température de fonctionnement	Betriebstemperatur	mm	-2°C a +8°C	-18°C a -23°C
Insulation thickness	Épaisseur de l'isolation	Stärke der Isolierung	mm	80 mm	80 mm
Internal dimensions WxDxH	Dimensions intérieurs LxPxH	Innenmaße BxTxH	mm	940x920x1730 mm	940x920x1730 mm
External dimensions WxDxH	Dimensions extérieurs LxPxH	Aussenmaße	°C	1100x1080x2280 mm	1100x1080x2280 mm
Climate class	Classe climatique	Klimaklasse (ISO 23953-2:2005)	g	5	5

Features:

- Prelacquered steel panels, with food grade anti-corrosion coating
- Eco-friendly polyurethane insulation with zero ODP and zero GWP
- Self-closing door with automatic hold open at 100°
- Reversible swing door with reinforced hinges
- Ergonomic handle, with key lock and emergency opening from the inside
- Easy-to-clean magnetic sealing gaskets, removable without tools
- Embedded door frame heater wire
- Integrated control panel with electronic thermostat, mains switch and light switch
- Cooling unit with automatic defrost and electrical re-evaporation of condensed waters
- Forced draft condensation and evaporation

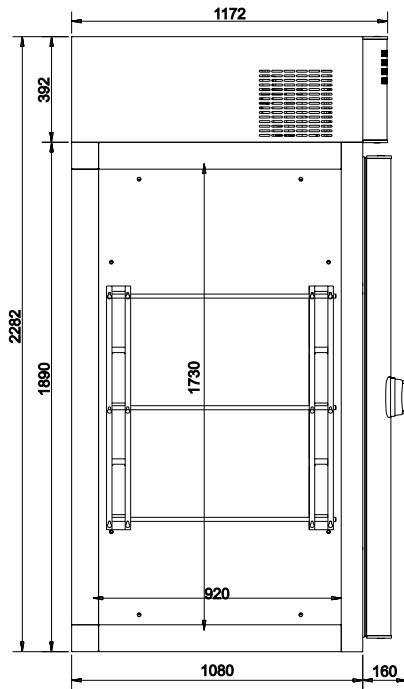
Caractéristiques:

- Panneaux en acier prélaqué, avec revêtement anti-corrosion apte au contact alimentaire
- Isolation en polyuréthane écologique avec zéro ODP et zéro GWP
- Porte à fermeture automatique avec maintien de la position ouverte à 100°
- Porte pivotante réversible avec charnières renforcées
- Poignée ergonomique, avec serrure à clé et ouverture anti-panique dès l'intérieur
- Joints magnétiques faciles à nettoyer, remplaçables sans outils
- Cordon chauffant antigel dans l'entourage de la porte
- Panneau de contrôle intégré avec thermostat électronique et interrupteur
- Unité de réfrigération avec dégivrage automatique et évaporation électrique des eaux condensées
- Condensation et évaporation à ventilation forcée

Merkmale:

- Paneele aus vorlackiertem Stahl, Korrosionsschutz-Beschichtung geeignet für Lebensmittelkontakt
- Isolationsmaterial in PUR auf Wasser-Basis mit null ODP und null GWP
- Selbstschließende Tür mit offenhaltend bei 100°
- Reversible Drehtür mit verstärkten Scharnieren
- Ergonomische Griffleisten, mit Profi-Zylinderschloss und integrierter Innenotöffnung
- Leicht reinigende und ohne Werkzeug abnehmbare magnetische Dichtungen
- Türrahmenheizung
- Elektronische Steuerung mit Thermometer und Lichtschalter
- Kühlaggregat mit automatischer Abtauung und elektronischer Tauwasserverdunstung
- Umluftkühlung

O12 / O14



Model Modèle Modell

O12 Chiller

O14 Freezer

	No. of Grids	No. de Grilles	No. Roste	O12 Chiller	O14 Freezer
Capacity	3	3	3	1496 L	1496 L
Shipping volume	3,15 m ³	3,15 m ³	3,15 m ³	3,15 m ³	3,15 m ³
Packed weight	285 kg	285 kg	285 kg	285 kg	290 kg
Power supply	220-240 V / 50 Hz	220-240 V / 50 Hz	220-240 V / 50 Hz	220-240 V / 50 Hz	220-240 V / 50 Hz
Power input	850 W	850 W	850 W	850 W	940 W
Compressor power	1/2 hp	1/2 hp	1/2 hp	1/2 hp	1 hp
Cooling capacity	720 W	720 W	720 W	720 W	860 W
Refrigerant/charge	R-404A / 300 g	R-404A / 300 g	R-404A / 300 g	R-404A / 300 g	R-404A / 440 g
Average relative humidity	75% a 85%	75% a 85%	75% a 85%	75% a 85%	75% a 85%
Defrosting	Automatic	Automatic	Automatic	Automatic	Automatic
Condensation	Automatic	Automatic	Automatic	Automatic	Automatic
Evaporation	Ventilated	Ventilated	Ventilated	Ventilated	Ventilated
Energy consumption	8,3 kWh / 24 h	8,3 kWh / 24 h	8,3 kWh / 24 h	8,3 kWh / 24 h	13,0 kWh / 24 h